



# Carrello elevatore elettrico Serie X

con portata da 6.000 a 10.000kg



**HANGCHA**

*Il mondo di Hangcha*



## Design

- / Design di nuova concezione, caratterizzato da linee eleganti e morbide, particolarmente lisce e aerodinamiche.
- / Compatto, semplice e robusto.
- / Cruscotto compatto.

## Stabilità

- / Pneumatici pieni di piccolo diametro, batterie anteriori e posteriori e altre tecnologie vengono utilizzate per garantire un'eccellente stabilità del veicolo.





## Comfort

- / L'angolo di inclinazione del volante ergonomico è regolabile e il sedile può essere regolato di 150 mm in avanti e indietro, in modo che l'operatore possa scegliere la migliore posizione di guida.
- / Vengono utilizzati due sistemi idraulici indipendenti rispettivamente di frenata, sterzata e sollevamento idraulico per garantire le prestazioni di frenata, sterzata e le operazioni combinate da eseguire.
- / Il cruscotto, il cilindro brandeggio e la pedana appoggia piedi sono progettati per essere completamente chiusi per consentire operazioni più comode e sicure.
- / Lo schermo multifunzione a colori ha un'ottima interfaccia uomo-macchina e permette una lettura semplice e immediata.
- / Design personalizzato: vano porta oggetti maggiorato, porta USB, ecc.



## Sicurezza

- / Il design ottimizzato del montante a grande visibilità, il tettuccio di protezione ampio e il cruscotto ribassato consentono all'operatore una visuale più ampia e una maggiore sicurezza.
- / I fari a LED e le luci orientabili consentono all'operatore una buona visibilità in tutte le circostanze di utilizzo.
- / Lo specchietto retrovisore panoramico offre una vista posteriore più ampia e una maggiore sicurezza di guida.
- / Il sistema di rilevamento intelligente della discesa Soft-Landing consente una discesa ammortizzata dei carichi. Quando le forche si trovano tra i 100 ed i 60 mm di distanza da terra, la discesa rallenterà automaticamente, in modo che le merci e il pallet non colpiscano il suolo, andando a tutelare sia i carichi che la pavimentazione.
- / Il carrello è dotato di dispositivi di protezione contro i sovraccarichi elettronici e idraulici, conformi alle norme di sicurezza.



## Manutenzione

- / I cofani batteria anteriore e posteriore completamente apribili facilitano la manutenzione della batteria.
- / L'innovativa struttura a due ante con una porta rispettivamente sul lato sinistro e destro del carrello facilita la manutenzione del motore, della pompa dell'olio e del comando elettronico del carrello e consente una buona resistenza alla polvere e all'acqua.
- / La pedana poggia piedi è smontabile senza attrezzi e facilita il controllo e la manutenzione del motore trazione.
- / Il liquido dei freni può essere aggiunto dopo aver aperto il tappo di protezione e il tappo del serbatoio dell'olio.
- / In opzione, è possibile richiedere l'estrazione laterale della batteria, per facilitare le operazioni di cambio batteria.





## Vantaggi

- / Il controller integrato MOSFET ad alta frequenza garantisce una guida ed un controllo del sollevamento fluidi e precisi, offre eccellenti prestazioni di regolazione della velocità, buone prestazioni del controllo elettronico abbinato al motore, funzioni di frenata rigenerativa, frenata inversa e antislittamento sulle rampe, ecc. oltreché un'elevata sicurezza e affidabilità.
- / Il nativo display multifunzione con schermo a colori mostra lo stato di carica della batteria, le ore di lavoro e la diagnosi dei guasti, offrendo ottima visibilità dei dati anche in ambienti poco illuminati.
- / Il controllo AC consente di settare i parametri di trazione, sterzo, sollevamento e brandeggio, oltre ad altre funzioni del carrello.
- / Frenata rigenerativa (durante l'arresto, il rallentamento, la retromarcia o la discesa da una rampa, ecc., essendo efficiente e a risparmio energetico, il carrello elevatore può trasformare il motore trazione in un generatore di corrente per caricare la batteria tramite controllo elettronico)
- / I principali componenti elettrici come il controllo trazione, il voltmetro conta ore, la spina di alimentazione e l'interruttore di arresto di emergenza sono tutti prodotti di alta qualità.

## Alta velocità, alta efficienza

- / Grazie al cambio con diversi rapporti di marcia, il carrello si adatta a diversi ambienti di utilizzo.
- / Con un motore trazione ad alta potenza e un cambio ad alta velocità, un carrello da 8 t di grande tonnellaggio, ad esempio, può portare la sua velocità massima a 14,5 km/h il grado massimo di pendenza superabile a pieno carico fino al 14%.
- / Un motore idraulico ad alta potenza ed una pompa silenziosa di grande capacità vengono utilizzati per migliorare significativamente la velocità di sollevamento. Un carrello da 8 t di grande tonnellaggio, ad esempio, può arrivare fino a 300 mm/s di velocità massima di sollevamento a pieno carico.
- / Un design di nuova concezione, molto compatto, ha ridotto la larghezza del carrello.
- / Peso leggero e bassi consumi in marcia. Il sistema di frenata rigenerativa consente di risparmiare efficacemente energia elettrica e migliora il tempo di utilizzo dopo una singola carica.



## Batterie

Batteria	Capacità (Ah/5h)	6t	7t	8t	8t Passo lungo	9t	10t
Piombo acido	720	●					
	810	○	●				
	945	○	○	●	●		
	1035		○	○			
	1104				○	●	
	1260				○	○	●
	1380				○	○	○
Litio	542	●	●	●			
	606	○	○	○	●	●	●
	813	○	○	○	○	○	○

Note: ● Standard ○ Optional

## Optional

- / Ruote piene no marking
- / 3a e 4a funzione idraulica
- / Girofaro
- / Fari di lavoro posteriori LED
- / Blue light
- / Buzzer retromarcia nel bracciolo
- / Batterie di grande capacità
- / Tettuccio in PVC
- / Carica batterie
- / Sensore uomo a bordo nel sedile
- / Valvola proporzionale elettroidraulica, interruttore a pulsante
- / Telecamera
- / Sedile completamente ammortizzato
- / Cabina chiusa completa
- / Specchietto retrovisore lato dx e sx
- / Montante duplex-gal
- / Montante triplex-gal
- / Forche di varie dimensioni
- / Piastra porta forche più larga o più alta
- / Varie attrezzature disponibili
- / Ruote anteriori gemellate
- / Estrazione laterale della batteria

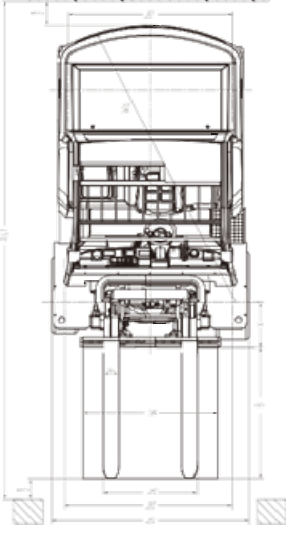
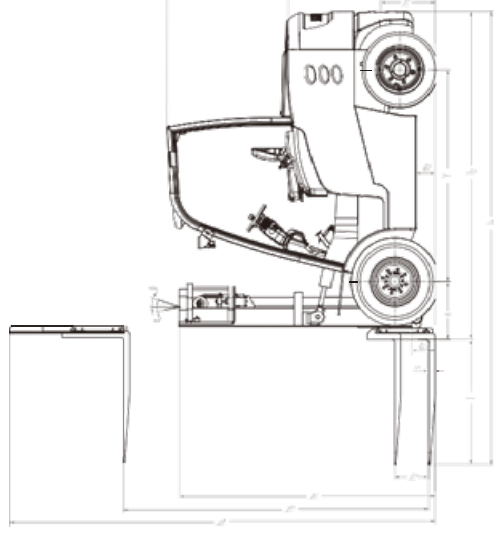
## Caratteristiche standard

- / Controllo elettronico AC
- / Interruttore di emergenza
- / Display multifunzione a colori
- / Ruote piene in gomma super elastica
- / Valvola multivie a due vie
- / Rubber pedal pads of all sizes
- / Montante duplex h3=3000mm a grande visibilità
- / Luci LED
- / Specchietto panoramico
- / Sterzo idraulico
- / Piantone dello sterzo regolabile in angolazione
- / Clacson e buzzer retromarcia
- / Cassetta degli attrezzi e porta documenti
- / Sistema di discesa Soft Landing
- / Gancio di traino
- / Silenziosa pompa ad ingranaggi



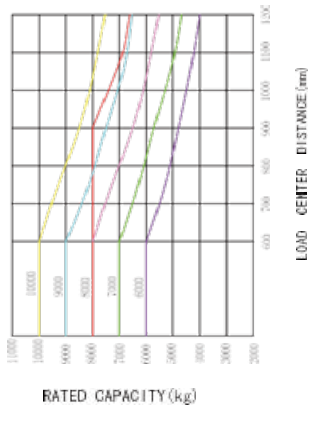
# Specifiche tecniche carrelli elettrici Serie X 6.0-10T

		HANICCHA GROUP CO., LTD.															
		CP100-XC4	CP170-XC4	CP180-XC4	CP190-XC4	CP200-XC4	CP2100-XC4	CP2200-XC4	CP2300-XC4	CP2400-XC4	CP2500-XC4	CP2600-XC4	CP2700-XC4	CP2800-XC4	CP2900-XC4	CP3000-XC4	
		SE	SE	SE	SE	SE	SE	SE	SE	SE	SE	SE	SE	SE	SE	SE	
Caratteristiche	1.1	Costitutore															
	1.2	Modello															
	1.3	Alimentazione															
	1.4	Posizione operatore a bordo															
	1.5	Portata															
	1.6	Baricentro del carico															
	1.8	Distanza del carico															
	1.9	Inferassi															
	2.1	Peso incluso batteria															
	2.2	Carico sulle ruote (con carico)															
Peso	2.3	Carico sulle ruote (senza carico)															
	3.1	Commutata															
	3.2	Dimensioni ruote anteriori															
	3.3	Dimensioni ruote posteriori															
	3.6	Carreggiata anteriore															
	3.7	Carreggiata posteriore															
	4.1	Inclinazione montante/plastra portaforche, avanti/indietro															
	4.2	Altezza montante abbassato															
	4.3	Sollevamento libero															
	4.4	Corsa di sollevamento forche															
Dimensione base	4.5	Altezza montante sfilato															
	4.7	Altezza filo superiore retuccio protezione (cabina)															
	4.8	Altezza sedile / Altezza pedana-piattaforma															
	4.12	Altezza gancio di traino															
	4.19	Lunghezza totale															
	4.20	Lunghezza incluso tallone forche															
	4.21	Lunghezza totale															
	4.22	Dimensioni forche ISO 2331															
	4.23	Plastra porta-forche ISO 2328, Classe/tipo A, B															
	4.24	Larghezza plastra porta forche															
Prestazioni	4.25	Scarinamento esterno forche															
	4.31	Luce libera sotto il montante con carico															
	4.32	Luce libera a metà passo															
	4.34.1	Larghezza corsa di lavoro con pallet 1000 x 1200 trasversale															
	4.34.2	Larghezza corsa di lavoro con pallet 800 x 1200 longitudinale															
	4.35	Raggio di curvatura															
	5.1	Velocità di trazione con / senza carico															
	5.2	Velocità di sollevamento con / senza carico															
	5.3	Velocità di discesa con / senza carico															
	5.6	Massima forza di trazione al gancio con / senza carico															
Motori elettrici	5.8	Perdenza max superabile con / senza carico															
	5.10	Freno di esercizio															
	6.1	Freno di parcheggio															
	6.2	Motore di trazione, prestazione con S2 60 min															
	6.3	Motore di sollevamento, potenza S3 15%															
	6.4	Batteria secondo norme DIN 43531/35/36 A,B,C, no															
	6.5	Vollaggio batteria standard															
	8.1	Dimensioni batteria															
	8.1	Peso massimo batteria															
	8.1	Peso minimo batteria															
Vantaggi	10.1	Tipo controllo trazione															
	10.2	Pressione olio per attrezzature															
	10.3	Volume olio per attrezzature															
	10.8	Capacità serbatoio idraulico															
10.8	Soglia rumore secondo EN / DIN 12.053, orecchio operatore																



Altezza di base in metri (da 1 a 10) e in piedi (da 1 a 10)

RATED CAPACITY AND LOAD DIAGRAM



LOAD CENTER DISTANCE (mm)



## Specifiche montanti

Tipo	Sollevamento totale	Altezza montante abbassato	Altezza montante sfilato		Sollevamento alzata libera		Brandeggio		Portata	
			Con griglia reggicarico	Senza griglia reggicarico	Con griglia reggicarico	Senza griglia reggicarico	Avanti	Indietro	baricentro 600mm	
			mm	mm	mm	mm	(°)	(°)	6t	7t
Duplex	2500	2250	3907	3495/3667	160	160	5	10	6000	7000
	2700	2350	4107	3695/3867	160	160	5	10	6000	7000
	3000	2500	4407	3995/4167	160	160	5	10	6000	7000
	3300	2650	4707	4295/4467	160	160	5	10	6000	7000
	3600	2800	5007	4595/4767	160	160	5	10	6000	7000
	4000	3000	5407	4995/5167	160	160	5	10	6000	7000
	4300	3200	5707	5300/5467	160	160	5	8	5900	6900
	4500	3300	5907	5500/5667	160	160	5	8	5800	6700
	4800	3450	6207	5800/5967	160	160	5	8	5700	6500
	5000	3550	6407	6000/6167	160	160	5	8	5200	6200
	5500	3850	6907	6550/6667	160	160	5	8	5000	6000
	6000	4100	7407	7050/7167	160	160	5	8	4900	5900
Duplex- gdi	2500	2185	3637	3455/3615	1048	1230/1070	5	8	6000	7000
	2700	2300	3837	3655/3815	1163	1345/1185	5	8	6000	7000
	3000	2450	4137	3955/4115	1313	1495/1335	5	8	6000	7000
	3300	2600	4437	4255/4415	1463	1645/1485	5	8	6000	7000
	3600	2750	4737	4555/4715	1613	1795/1635	5	8	6000	7000
	4000	2950	5137	4955/5115	1813	1995/1835	5	8	6000	7000
Triplex	4500	2725	5907	5735	1328	1500	5	8	5500	6400
	4800	2825	6207	6035	1428	1600	5	8	5500	6300
	5000	2875	6407	6213	1478	1672	5	8	5400	6300
	5500	3075	6907	6785	1678	1800	5	8	5200	6100
	6000	3225	7407	7235	1828	2000	5	8	5000	5700
	6500	3375	7907	7713	1978	2172	5	8	4500	5300

## Specifiche montanti

Type	Sollevamento totale	Altezza montante abbassato	Altezza montante sfilato		Sollevamento alzata libera		Brandeggio		Portata		
			Con griglia reggicarico	Senza griglia reggicarico	Con griglia reggicarico	Senza griglia reggicarico	Avanti	Indietro	baricentro 600mm		baricentro 900mm
			mm	mm	mm	mm	(°)	(°)	9t	10t	8t
Duplex	2500	2450	4030	3900	200	200	5	8	9000	10000	8000
	2700	2550	4230	4100	200	200	5	8	9000	10000	8000
	3000	2700	4530	4400	200	200	5	10	9000	10000	8000
	3300	2850	4830	4700	200	200	5	10	9000	10000	8000
	3600	3000	5130	5000	200	200	5	10	8900	9900	7900
	4000	3200	5530	5400	200	200	5	10	8700	9700	7700
	4300	3400	5930	5700	200	200	5	8	8500	9500	7500
	4500	3500	6030	5900	200	200	5	8	8500	9500	7500
	4800	3650	6330	6200	200	200	5	8	8200	9200	7200
	5000	3750	6530	6400	200	200	5	8	8200	9200	7200
	5500	4050	7030	6900	200	200	5	8	7800	8800	6800
	6000	4300	7530	7400	200	200	5	8	7600	8600	6600
Duplex- gdi	3000	2700	4530	4400	1180	1310	5	8	9000	10000	8000
	3300	2850	4830	4700	1330	1460	5	8	9000	10000	8000
	3600	3000	5130	5000	1480	1610	5	8	8900	9900	7900
	4000	3200	5530	5400	1680	1810	5	8	8700	9700	7700
Triplex	4500	2850	6045	6045	1305	1305	5	8	7850	8850	6850
	4800	2950	6345	6345	1405	1405	5	8	7650	8650	6650
	5000	3050	6545	6545	1505	1505	5	8	7450	8450	6450
	5500	3200	7045	7045	1655	1655	5	8	7050	8050	6050
6000	3350	7545	7545	1805	1805	5	8	6550	7550	5550	

## Specifiche montanti

Tipo	Sollevamento totale	Altezza montante abbassato	Altezza montante sfilato		Sollevamento alzata libera		Brandeggio		Portata	
			Con griglia reggicarico	Senza griglia reggicarico	Con griglia reggicarico	Senza griglia reggicarico	Avanti	Indietro	baricentro 600mm	
			mm	mm	mm	mm	(°)	(°)	8t	
Duplex	2500	2400	3907	3817	175	175	5	10	8000	
	2700	2500	4107	4017	175	175	5	10	8000	
	3000	2650	4407	4317	175	175	5	10	8000	
	3300	2800	4707	4617	175	175	5	10	7600	
	3600	3000	5007	4917	175	175	5	10	7500	
	4000	3200	5407	5317	175	175	5	10	7400	
	4300	3300	5707	5617	175	175	5	8	7300	
	4500	3450	5907	5817	175	175	5	8	7100	
	4800	3550	6207	6117	175	175	5	8	6900	
	5000	3850	6407	6317	175	175	5	8	6700	
	5500	4100	6907	6817	175	175	5	8	6400	
	6000	4350	7407	7317	175	175	5	8	5900	
Duplex- gdi	3000	2600	4265	4265	1335	1335	5	10	8000	
	3300	2750	4565	4565	1485	1485	5	10	7600	
	3600	2900	4865	4865	1635	1635	5	10	7500	
	4000	3100	5265	5265	1835	1835	5	10	7400	
Triplex	4500	2725	5907	5862	1283	1328	5	8	6900	
	4800	2825	6207	6162	1383	1428	5	8	6700	
	5000	2875	6407	6362	1433	1478	5	8	6500	
	5500	3075	6907	6862	1633	1678	5	8	6200	
6000	3225	7407	7362	1783	1828	5	8	5700		

Note: con griglia reggi carico; nelle versioni 6-9t l'altezza della griglia reggi carico è 1270 mm, nella versione 10t l'altezza della griglia reggi carico è 1420 mm.

