

LI-ION
TECHNOLOGY

INNOVATIVE LITHIUM-ION



Carrello elettrico Serie X

Con portata da 4.000 a 5.000kg



Il mondo di Hangcha

HANGCHA



Design

- / Design di nuova concezione, caratterizzato da linee eleganti e morbide, particolarmente lisce e aerodinamiche.
- / Compatto, semplice e robusto.
- / Cruscotto compatto.
- / Sportello laterale completamente apribile

Stabilità

- / Il motore di trazione è disposto in parallelo, la batteria è posta nella parte inferiore del telaio, il passo del carrello e la distanza della ruota posteriore sono aumentati, il punto di rotazione dell'asse sterzante è aumentato e la distanza tra la parte anteriore della forca dall'assale anteriore è ridotto, per consentire un'eccellente stabilità

Comfort

- / Grazie al design ergonomico, il passo è stato aumentato per consentire uno spazio per le gambe più ampio. Il raggio del volante è ridotto a 300 mm e il sedile può essere regolato sia avanti che indietro, in modo che l'operatore possa trovare la posizione di guida a lui più congeniale.
- / Il cruscotto, il cilindro brandeggio e la pedana appoggia piedi sono progettati per essere completamente chiusi per consentire operazioni più comode e sicure
- / Lo schermo multifunzione a colori ha un'ottima interfaccia uomo-macchina e permette una lettura semplice e immediata.
- / Design personalizzato: vano porta oggetti maggiorato, porta USB, ecc.

Sicurezza

- / Il design ottimizzato del montante a grande visibilità, il tettuccio di protezione ampio e il cruscotto ribassato consentono all'operatore una visuale più ampia e una maggiore sicurezza.
- / I fari a LED e le luci orientabili consentono all'operatore una buona visibilità in tutte le circostanze di utilizzo.
- / Lo specchietto retrovisore panoramico offre una vista posteriore più ampia e una maggiore sicurezza di guida.
- / Il sistema di rilevamento intelligente della discesa Soft-Landing consente una discesa ammortizzata dei carichi. Quando le forche si trovano tra i 100 ed i 60 mm di distanza da terra, la discesa rallenterà automaticamente, in modo che le merci e il pallet non colpiscano il suolo, andando a tutelare sia i carichi che la pavimentazione.
- / Il carrello è dotato di dispositivi di protezione contro i sovraccarichi elettronici e idraulici, conformi alle norme di sicurezza.



Alta velocità, alta efficienza

- / Con un maggiore angolo di curvatura e piccoli raggi di sterzata delle ruote sterzanti interne ed esterne, il veicolo può operare in corridoi stretti.
- / Grazie al cambio con diversi rapporti di marcia, il carrello si adatta a diversi ambienti di utilizzo.
- / Con un motore trazione ad alta potenza e un cambio ad alta velocità, un carrello da 5 t di grande tonnellaggio, ad esempio, può portare la sua velocità massima a 16,5 km/h il grado massimo di pendenza superabile a pieno carico fino al 15%.
- / Un motore idraulico ad alta potenza ed una pompa silenziosa di grande capacità vengono utilizzati per migliorare significativamente la velocità di sollevamento. Un carrello da 5 t di grande tonnellaggio, ad esempio, può arrivare fino a 310 mm/s di velocità massima di sollevamento a pieno carico.
- / Con una distanza ridotta tra la parte anteriore della forca e l'asse anteriore e altre nuove tecnologie che migliorano la stabilità, la portata nominale del carrello è notevolmente migliorata, sia con l'installazione di eventuali attrezzature che con montanti ad alto sollevamento.
- / Un design di nuova concezione, molto compatto, ha ridotto la larghezza del carrello.
- / Peso leggero e bassi consumi in marcia. Il sistema di frenata rigenerativa consente di risparmiare efficacemente energia elettrica e migliora il tempo di utilizzo dopo una singola carica.



Vantaggi

- / Il controller integrato MOSFET ad alta frequenza garantisce una guida ed un controllo del sollevamento fluidi e precisi, offre eccellenti prestazioni di regolazione della velocità, buone prestazioni del controllo elettronico abbinato al motore, funzioni di frenata rigenerativa, frenata inversa e antislittamento sulle rampe, ecc. oltreché un'elevata sicurezza e affidabilità.
- / Il nativo display multifunzione con schermo a colori mostra lo stato di carica della batteria, le ore di lavoro e la diagnosi dei guasti, offrendo ottima visibilità dei dati anche in ambienti poco illuminati.
- / Il controllo AC consente di settare i parametri di trazione, sterzo, sollevamento e brandeggio, oltre ad altre funzioni del carrello.
- / Frenata rigenerativa (durante l'arresto, il rallentamento, la retromarcia o la discesa da una rampa, ecc., essendo efficiente e a risparmio energetico, il carrello elevatore può trasformare il motore trazione in un generatore di corrente per caricare la batteria tramite il controllo elettronico)
- / I principali componenti elettrici come il controllo trazione, il voltmetro conta ore, la spina di alimentazione e l'interruttore di arresto di emergenza sono tutti prodotti di alta qualità.

Manutenzione

- / Il cofano completamente apribile facilita la manutenzione della batteria, del motore idraulico e del pannello elettronico.
- / La pedana poggia piedi è smontabile senza attrezzi e facilita il controllo e la manutenzione del motore trazione.
- / Il liquido dei freni può essere aggiunto dopo aver aperto il tappo di protezione e il tappo del serbatoio dell'olio.
- / In opzione, è possibile richiedere l'estrazione laterale della batteria, per facilitare le operazioni di cambio batteria.

Batterie

Batterie	Capacità (Ah/5h)	4t	4.5t	mini5t	5t
Piombo acido	600	●			
	700	○	●	●	●
	775	○	○	○	○
Litio	542	●	●	●	●
	606	○	○	○	○

Note: ● Standard ○ Optional

Optional

- / Ruote piene in gomma super elastica
- / Ruote piene no marking
- / 3a e 4a funzione idraulica
- / Girofaro
- / Fari di lavoro posteriori
- / Blue light
- / Buzzer retromarcia nel bracciolo
- / Batterie di grande capacità
- / Tettuccio in PVC
- / Carica batterie
- / Sensore uomo a bordo nel sedile
- / Valvola proporzionale elettroidraulica, interruttore a pulsante
- / Telecamera
- / Sedile completamente ammortizzato
- / Cabina chiusa completa
- / Specchietto retrovisore lato dx e sx
- / Montante duplex-gal
- / Montante triplex-gal
- / Traslatore integrato
- / Forche di varie dimensioni
- / Piastra porta forche larga
- / Varie attrezzature disponibili
- / Estrazione laterale della batteria

Caratteristiche Standard

- / Controllo elettronico AC
- / Interruttore di emergenza
- / Display multifunzione a colori
- / Ruote pneumatiche
- / Freno a mano meccanico
- / Valvola multivie a due vie
- / Pedali ricoperti in gomma
- / Montante duplex h3=3000mm a grande visibilità
- / Luci LED
- / Specchietto panoramico
- / Sterzo idraulico
- / Piantone dello sterzo regolabile in angolazione
- / Clacson e buzzer retromarcia
- / Cassetta degli attrezzi e porta documenti
- / Silenziosa pompa ad ingranaggi
- / Sistema di discesa Soft Landing
- / Gancio di traino



Specifiche montanti

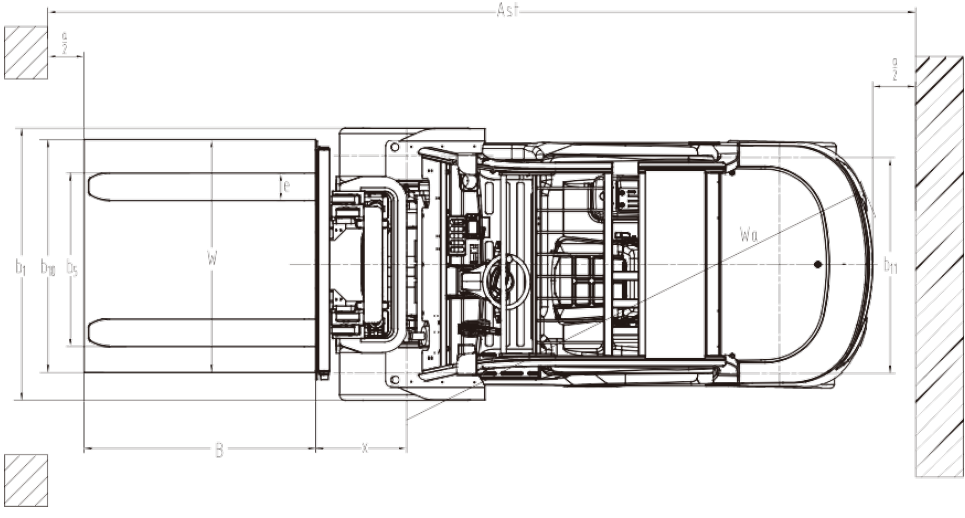
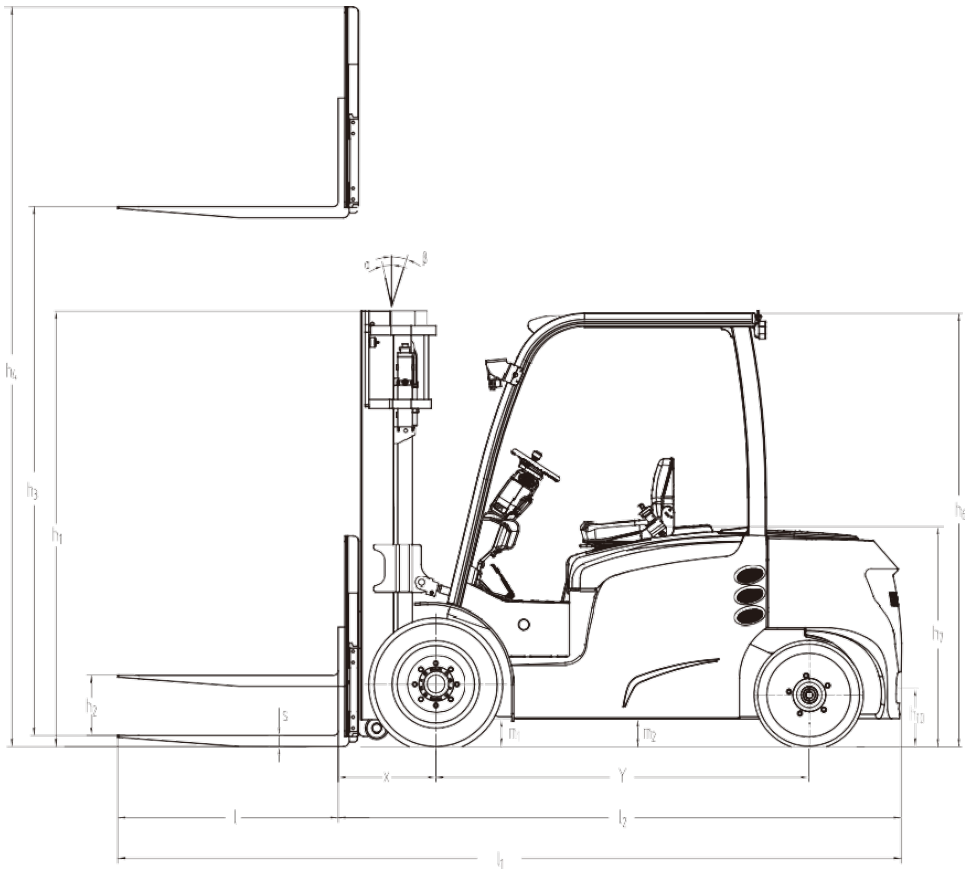
Tipo	Sollevamento totale	Altezza montante abbassatto	Altezza montante sfilato		Sollevamento alzata libera		Brandeggio		Portata	
			Con griglia reggicarico	Con griglia reggicarico	Con griglia reggicarico	Senza griglia reggicarico	Avanti	Indietro	baricentro 600mm	
			mm	mm	mm	mm	(°)	(°)	Ruota singola	
Duplex	3000	2400	4170	3920	150	150	5	10	kg	
	3300	2550	4370	4120	150	150	5	10	4990	
	3700	2825	4870	4675	150	150	5	10	4990	
	4000	2975	5170	4975	150	150	5	6	4990	
	4500	3300	5670	5550	150	150	5	6	4990	
	5000	3550	6170	6050	150	150	5	6	4990	
Duplex-gal	3000	2400	4170	3900	1230	1500	5	10	4990	
	3300	2500	4470	4150	1330	1650	5	10	4990	
	3700	2600	4870	4450	1430	1850	5	10	4990	
	4000	2825	5170	4825	1655	2000	5	10	4990	
Triplex	4300	2250	5470	5050	1080	1500	5	6	4990	
	4500	2315	5670	5245	1145	1570	5	6	4990	
	4700	2415	5870	5545	1245	1570	5	6	4970	
	5000	2500	6170	5800	1330	1700	5	6	4890	
	5500	2700	6670	6400	1530	1800	5	6	4750	
	6000	2975	7170	6975	1805	2000	5	6	4610	
	6500	3175	7670	7475	2005	2200	5	6	3850	

Specifiche montanti

Tipo	Sollevamento totale	Altezza montante abbassatto	Altezza montante sfilato		Sollevamento alzata libera		Brandeggio		Portata		
			Con griglia reggicarico	Senza griglia reggicarico	Con griglia reggicarico	Senza griglia reggicarico	Avanti	Indietro	baricentro 500mm		
			mm	mm	mm	mm	(°)	(°)	Ruota singola		
Duplex	3000	2250	4170	3790	150	150	5	10	4000	4500	4990
	3300	2400	4470	4090	150	150	5	10	4000	4500	4990
	3700	2600	4870	4490	150	150	5	10	4000	4500	4990
	4000	2825	5170	4825	150	150	5	10	4000	4500	4990
	4500	3075	5670	5325	150	150	5	6	4000	4500	4990
	5000	3400	6170	5900	150	150	5	6	4000	4500	4990
Duplex-gal	3000	2250	4170	3750	1080	1500	5	10	4000	4500	4990
	3300	2400	4470	4050	1230	1650	5	10	4000	4500	4990
	3700	2600	4870	4450	1430	1800	5	10	4000	4500	4990
	4000	2825	5170	4825	1655	2000	5	10	4000	4500	4990
Triplex	4250	2180	5420	5040	1010	1430	5	6	4000	4500	4990
	4500	2250	5670	5250	1080	1500	5	6	4000	4500	4990
	4700	2315	5870	5445	1145	1570	5	6	4000	4500	4990
	5000	2450	6170	5850	1280	1600	5	6	4000	4470	4850
	5500	2600	6670	6300	1430	1800	5	6	3850	4340	4800
	6000	2825	7170	6825	1655	2000	5	6	3710	4210	4650
	6500	3075	7670	7375	1905	2200	5	6	3400	3650	4300

Note: con griglia reggi carico; altezza griglia reggi carico standard 1200 mm.





$A_{st} = B + x + W + a$ B : Length of load or forks which is longer $a = 200\text{mm}$ safety clearance

RATED CAPACITY AND LOAD DIAGRAM

