

LI-ION
TECHNOLOGY

INNOVATIVE LITHIUM-ION



CARRELLO ELEVATORE SERIE X

da 1,000 a 3,500kg

The World of Hangcha


HANGCHA

SERIE X

I carrelli elevatori della serie X da 1,0 a 3,5 tonnellate sono prodotti di nuova generazione di ricerca e sviluppo indipendenti basati su prodotti precedenti di HANGCHA, con un miglioramento generale dello stampaggio dell'aspetto, dell'efficienza delle prestazioni, del comfort, della sicurezza e della manutenibilità.



Aspetto

/ Metodi di progettazione dell'aspetto di nuovi concetti, modellazione di superfici aerodinamiche, linee flessibili e morbide, eleganti e decenti.

/Forma autocarro compatta, aspetto semplificato, vigorosa e potente. Efficienza energetica ottimale.

Stabilità

/I motori di trazione sono disposti in parallelo, le batterie sono fissate nella parte inferiore del telaio del camion e la distanza dell'albero e la distanza reale della ruota sono state allungate, con l'obiettivo di migliorare il punto di oscillazione dell'assale sterzante e accorciare la distanza dello sbalzo anteriore per un'eccellente stabilità.

Efficiente

/L'angolo di sterzata interno ed esterno dei volantini è ingrandito con un raggio di sterzata ridotto, che può operare in percorsi stretti.

/Modelli a più velocità per la selezione per adattare le varie condizioni di lavoro.

/Sono stati adottati un motore di trazione ad alta potenza e un cambio ad alta velocità. La velocità massima di marcia e la pendenza di salita a pieno carico sono state aumentate rispettivamente a 16,5 km/h e 20%.

/Il motore della pompa ad alta potenza con capacità di scarico silenziosa e ampia è stato adottato per promuovere la velocità di sollevamento. Ad esempio, la velocità massima di sollevamento con 1,5 tonnellate a pieno carico può raggiungere i 420 mm/s.

/Grazie alle tecnologie di stabilità, come il nuovo montante con una distanza di carico ridotta, che offre un'ottima promozione della capacità di carico e del montante di sollevamento elevato. /

Design compatto, la larghezza del camion da 2 a 2,5 tonnellate è di soli 1180 mm.

/Peso leggero e basso consumo energetico. Il sistema di rigenerazione dell'energia frenante risparmia efficacemente energia e prolunga le ore di funzionamento con una sola carica.

Comfort

/Progettato sulla base dell'ergonomia, il passo più lungo offre più spazio per le gambe. Il diametro del volante è stato ridotto a 300 mm. I sedili possono essere regolati avanti e indietro per consentire agli operatori di scegliere la migliore posizione di guida.

/Design umanizzato. Sono stati aggiunti spazio di archiviazione, interfaccia USB e altro.



Il nuovo albero progettato e l'ampio tetto in acciaio aperto offrono una visibilità eccellente, inoltre possono ridurre il rischio di incidenti



Spazio della piastra operativa completamente chiuso, cilindro inclinabile e piastra inferiore piatta, per un funzionamento più comodo e sicuro



L'estrazione laterale della batteria fornisce la soluzione rapida, semplice e sicura per l'operatore



Strumento multifunzione con schermo a colori, chiara interfaccia di interazione uomo-computer per la lettura visualizzata



Sicurezza

/Le luci anteriori a LED e le luci combinate offrono una visuale migliore agli operatori in qualsiasi circostanza. / Lo specchietto retrovisore panoramico offre una visione posteriore più ampia per una guida più sicura.

/Sistema di atterraggio morbido: quando le forche si trovano a 100-60 mm dal suolo, la velocità di discesa diminuisce automaticamente, impedendo alle merci e al pallet di colpire il suolo e proteggendo efficacemente sia le merci che il suolo.

/Dispositivo di protezione da sovraccarico per l'elettronica e l'idraulica, conforme alle specifiche di sicurezza.

Manutenzione

/La piastra inferiore sotto i piedi può essere smontata senza attrezzi, il che è comodo per controllare e riparare tutti i motori e i sistemi a piedi.

/Il liquido dei freni può essere aggiunto quando il coperchio dello scudo e il coperchio dell'oliatore sono aperti.

/I coperchi completamente apribili sono abbastanza convenienti per i motori e i controller di manutenzione.

Vantaggi

/Il controller MOSFET ad alta frequenza fornisce un controllo accurato della corsa, del sollevamento e migliori prestazioni regolabili e si adatta meglio al motore. La frenatura rigenerativa, la frenatura a corrente inversa e la funzione anti-slittamento su pendenza garantiscono la sicurezza operativa. I controller /AC realizzano il controllo del computer in movimento, rotazione, sollevamento, inclinazione e altri movimenti.

/La frenata rigenerativa consente un maggiore risparmio energetico ed efficienza durante la decelerazione del carrello, il cambio di direzione e la guida in discesa.

Specifiche standard

- / Montante Duplex 3M
- / Sistema di discesa morbida
- / OHG
- / Vano portaoggetti
- / Interruttore di spegnimento di emergenza
- / Porta USB
- / Motore AC completo e controller
- / Display a colori multifunzione
- / Seconda valvola
- / Timoneria idraulica con rilevamento dinamico del carico
- / Specchietto retrovisore panoramico
- / Interruttore combinato integrato
- / DC-DC converter
- / Luce anteriore a LED, indicatore di direzione, luce tricolore combinata posteriore a LED
- / Perno di trazione
- / Cicalino di retromarcia





Options

- / Montante duplex 2.0-5.0m
- / Montante Duplex Gal 2.5-4.0m
- / Montate Triplex Gal 4.3-7.0m
- / Forche di altra lunghezza
- / Piastra portaforche larga
- / Griglia reggicarico larga o più alta
- / Cambio laterale integrato
- / Accessori con altre specifiche
- / Doppio pneumatico anteriore
- / Gomma piena superelastica
- / Ruote antitraccia
- / Sedile sospeso con bracciolo
- / Sedile sospeso OHG
- / Maniglia con clacson
- / Specchietti laterali
- / Luce di lavoro posteriore
- / Luce di emergenza
- / Estrazione laterale della batteria
- / Lato batteria srotolabile tramite rullo
- / Batteria ad alte capacità
- / Batteria importata
- / Batteria senza manutenzione
- / Batteria a Litio
- / Caricabatteria
- / Sistema Ops
- / Minileve
- / Freno 3T per carrello da 2-2,5 t
- / Freno a mano elettrico
- / Motore KDS

Specifica piombo-acido

Battery	Capacity (Ah/5h)	1.0t	1.5-1.75t	mini2t	2.0t	2.5t	2.5Lt	3.0-3.5t
Lead-acid	360	●					●	
	420		●					
	450			●				
	480	○	○				○	●
	525				●			
	560	○	○	○	○		○	○
	600			○	○	●	○	○
700				○	○	○		

Note: ● Battery Std. ○ Battery Opt. 2.5Lt:80V

Specifica del litio

Battery	Capacity (Ah/5h)	1.0t	1.5-mini2t	2.0-2.5t	2.5Lt	3.0-3.5t
Lithium	302	●			●	
	456	○	●		○	●
	500			●		
	604		○	○	○	○

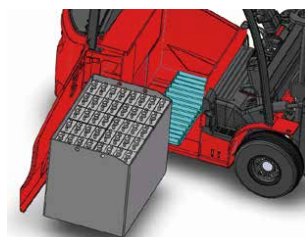
Note: ● Battery Std. ○ Battery Opt. 2.5Lt:80V



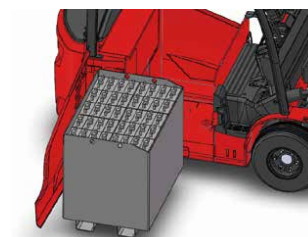
Minileve



Batteria a litio (optional)



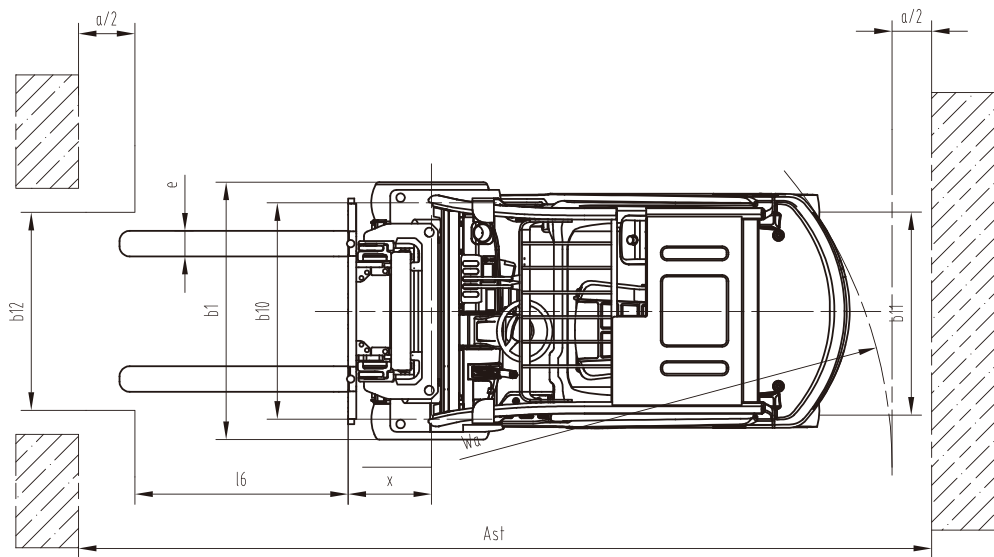
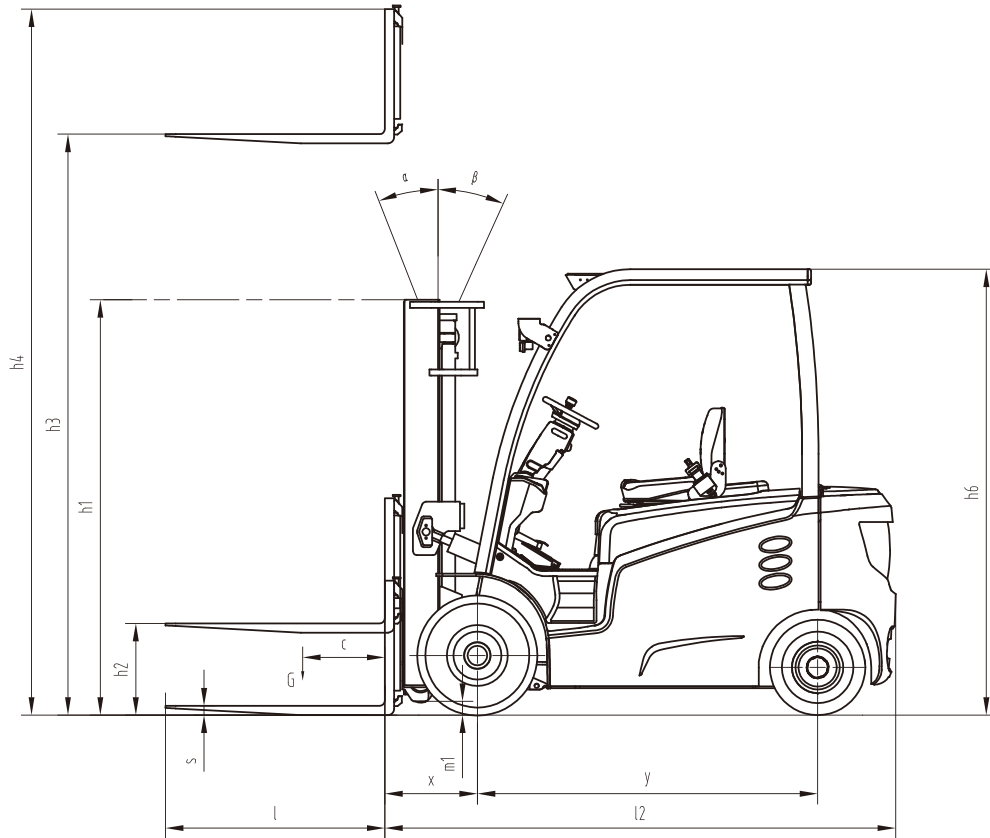
Svolgimento lato batteria tramite rullo (Opz.)



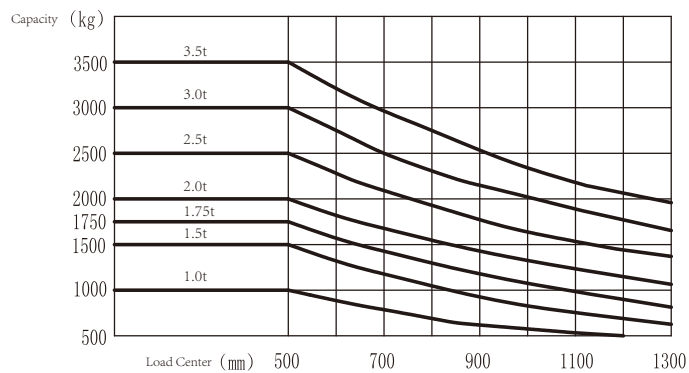
Lato batteria smontato tramite forche (Opz.)

SERIE X PIOMBO ACIDO

		HANGCHA GROUP CO.,LTD.																			
1.1	Prodotore	CPD10-X4		CPD15-X4		CPD20-X4		CPD25-X4		CPD35-X4		CPD45-X4		CPD55-X4		CPD65-X4		CPD75-X4		CPD85-X4	
		Lead-acid	Sealed	Lead-acid	Sealed	Lead-acid	Sealed	Lead-acid	Sealed	Lead-acid	Sealed	Lead-acid	Sealed	Lead-acid	Sealed	Lead-acid	Sealed	Lead-acid	Sealed	Lead-acid	Sealed
1.2	Modello	CPD10-X4		CPD15-X4		CPD20-X4		CPD25-X4		CPD35-X4		CPD45-X4		CPD55-X4		CPD65-X4		CPD75-X4		CPD85-X4	
1.3	Tipologia cassetto	CPD10-X4		CPD15-X4		CPD20-X4		CPD25-X4		CPD35-X4		CPD45-X4		CPD55-X4		CPD65-X4		CPD75-X4		CPD85-X4	
1.4	Tipologia operatore	CPD10-X4		CPD15-X4		CPD20-X4		CPD25-X4		CPD35-X4		CPD45-X4		CPD55-X4		CPD65-X4		CPD75-X4		CPD85-X4	
1.5	Capacità nominale/carico nominale	CPD10-X4		CPD15-X4		CPD20-X4		CPD25-X4		CPD35-X4		CPD45-X4		CPD55-X4		CPD65-X4		CPD75-X4		CPD85-X4	
1.6	Baricentro	CPD10-X4		CPD15-X4		CPD20-X4		CPD25-X4		CPD35-X4		CPD45-X4		CPD55-X4		CPD65-X4		CPD75-X4		CPD85-X4	
1.7	Distanza del carico dal centro dell'asse motore alla forza	CPD10-X4		CPD15-X4		CPD20-X4		CPD25-X4		CPD35-X4		CPD45-X4		CPD55-X4		CPD65-X4		CPD75-X4		CPD85-X4	
1.8	Intrasse	CPD10-X4		CPD15-X4		CPD20-X4		CPD25-X4		CPD35-X4		CPD45-X4		CPD55-X4		CPD65-X4		CPD75-X4		CPD85-X4	
2.1	Peso di servizio	CPD10-X4		CPD15-X4		CPD20-X4		CPD25-X4		CPD35-X4		CPD45-X4		CPD55-X4		CPD65-X4		CPD75-X4		CPD85-X4	
2.2	Carico sull'asse, carico anteriore/posteriore	CPD10-X4		CPD15-X4		CPD20-X4		CPD25-X4		CPD35-X4		CPD45-X4		CPD55-X4		CPD65-X4		CPD75-X4		CPD85-X4	
2.3	Carico sull'asse, senza carico anteriore/posteriore	CPD10-X4		CPD15-X4		CPD20-X4		CPD25-X4		CPD35-X4		CPD45-X4		CPD55-X4		CPD65-X4		CPD75-X4		CPD85-X4	
3.1	Commutatore	CPD10-X4		CPD15-X4		CPD20-X4		CPD25-X4		CPD35-X4		CPD45-X4		CPD55-X4		CPD65-X4		CPD75-X4		CPD85-X4	
3.2	Dimensione pneumatici anteriori	CPD10-X4		CPD15-X4		CPD20-X4		CPD25-X4		CPD35-X4		CPD45-X4		CPD55-X4		CPD65-X4		CPD75-X4		CPD85-X4	
3.3	Dimensione pneumatici posteriori	CPD10-X4		CPD15-X4		CPD20-X4		CPD25-X4		CPD35-X4		CPD45-X4		CPD55-X4		CPD65-X4		CPD75-X4		CPD85-X4	
3.4	Ruote numero anteriore / posteriore (x = ruote motrici)	CPD10-X4		CPD15-X4		CPD20-X4		CPD25-X4		CPD35-X4		CPD45-X4		CPD55-X4		CPD65-X4		CPD75-X4		CPD85-X4	
3.5	Battistrada anteriore	CPD10-X4		CPD15-X4		CPD20-X4		CPD25-X4		CPD35-X4		CPD45-X4		CPD55-X4		CPD65-X4		CPD75-X4		CPD85-X4	
3.6	Battistrada posteriore	CPD10-X4		CPD15-X4		CPD20-X4		CPD25-X4		CPD35-X4		CPD45-X4		CPD55-X4		CPD65-X4		CPD75-X4		CPD85-X4	
3.7	Altezza della piastra portabatterie in avanti/indietro	CPD10-X4		CPD15-X4		CPD20-X4		CPD25-X4		CPD35-X4		CPD45-X4		CPD55-X4		CPD65-X4		CPD75-X4		CPD85-X4	
4.1	Brandeggio della piastra portabatterie in avanti/indietro	CPD10-X4		CPD15-X4		CPD20-X4		CPD25-X4		CPD35-X4		CPD45-X4		CPD55-X4		CPD65-X4		CPD75-X4		CPD85-X4	
4.2	Altezza montante chiusa	CPD10-X4		CPD15-X4		CPD20-X4		CPD25-X4		CPD35-X4		CPD45-X4		CPD55-X4		CPD65-X4		CPD75-X4		CPD85-X4	
4.3	Altezza montante	CPD10-X4		CPD15-X4		CPD20-X4		CPD25-X4		CPD35-X4		CPD45-X4		CPD55-X4		CPD65-X4		CPD75-X4		CPD85-X4	
4.4	Sollevamento	CPD10-X4		CPD15-X4		CPD20-X4		CPD25-X4		CPD35-X4		CPD45-X4		CPD55-X4		CPD65-X4		CPD75-X4		CPD85-X4	
4.5	Altezza montante esteso	CPD10-X4		CPD15-X4		CPD20-X4		CPD25-X4		CPD35-X4		CPD45-X4		CPD55-X4		CPD65-X4		CPD75-X4		CPD85-X4	
4.6	Altezza del tettuccio di protezione	CPD10-X4		CPD15-X4		CPD20-X4		CPD25-X4		CPD35-X4		CPD45-X4		CPD55-X4		CPD65-X4		CPD75-X4		CPD85-X4	
4.7	Altezza tettuccio di protezione (cabina)	CPD10-X4		CPD15-X4		CPD20-X4		CPD25-X4		CPD35-X4		CPD45-X4		CPD55-X4		CPD65-X4		CPD75-X4		CPD85-X4	
4.8	Altezza della seduta/altezza del cavalletto	CPD10-X4		CPD15-X4		CPD20-X4		CPD25-X4		CPD35-X4		CPD45-X4		CPD55-X4		CPD65-X4		CPD75-X4		CPD85-X4	
4.9	Altezza di accoppiamento	CPD10-X4		CPD15-X4		CPD20-X4		CPD25-X4		CPD35-X4		CPD45-X4		CPD55-X4		CPD65-X4		CPD75-X4		CPD85-X4	
4.10	Altezza di accoppiamento	CPD10-X4		CPD15-X4		CPD20-X4		CPD25-X4		CPD35-X4		CPD45-X4		CPD55-X4		CPD65-X4		CPD75-X4		CPD85-X4	
4.11	Altezza complessiva	CPD10-X4		CPD15-X4		CPD20-X4		CPD25-X4		CPD35-X4		CPD45-X4		CPD55-X4		CPD65-X4		CPD75-X4		CPD85-X4	
4.12	Altezza complessiva	CPD10-X4		CPD15-X4		CPD20-X4		CPD25-X4		CPD35-X4		CPD45-X4		CPD55-X4		CPD65-X4		CPD75-X4		CPD85-X4	
4.20	Altezza complessiva	CPD10-X4		CPD15-X4		CPD20-X4		CPD25-X4		CPD35-X4		CPD45-X4		CPD55-X4		CPD65-X4		CPD75-X4		CPD85-X4	
4.21	Altezza complessiva	CPD10-X4		CPD15-X4		CPD20-X4		CPD25-X4		CPD35-X4		CPD45-X4		CPD55-X4		CPD65-X4		CPD75-X4		CPD85-X4	
4.22	Dimensione fornice	CPD10-X4		CPD15-X4		CPD20-X4		CPD25-X4		CPD35-X4		CPD45-X4		CPD55-X4		CPD65-X4		CPD75-X4		CPD85-X4	
4.23	Portatore DIN 15.173 ... ISO 2228, classe/tipo A/B	CPD10-X4		CPD15-X4		CPD20-X4		CPD25-X4		CPD35-X4		CPD45-X4		CPD55-X4		CPD65-X4		CPD75-X4		CPD85-X4	
4.24	Altezza piastra portabatterie	CPD10-X4		CPD15-X4		CPD20-X4		CPD25-X4		CPD35-X4		CPD45-X4		CPD55-X4		CPD65-X4		CPD75-X4		CPD85-X4	
4.25	Distanza tra le forche	CPD10-X4		CPD15-X4		CPD20-X4		CPD25-X4		CPD35-X4		CPD45-X4		CPD55-X4		CPD65-X4		CPD75-X4		CPD85-X4	
4.31	Altezza libera del suolo, carico, sotto il montante	CPD10-X4		CPD15-X4		CPD20-X4		CPD25-X4		CPD35-X4		CPD45-X4		CPD55-X4		CPD65-X4		CPD75-X4		CPD85-X4	
4.32	Altezza libera del suolo, centro del passo	CPD10-X4		CPD15-X4		CPD20-X4		CPD25-X4		CPD35-X4		CPD45-X4		CPD55-X4		CPD65-X4		CPD75-X4		CPD85-X4	
4.34.1	Larghezza corsia per pallet 1000 x 1200	CPD10-X4		CPD15-X4		CPD20-X4		CPD25-X4		CPD35-X4		CPD45-X4		CPD55-X4		CPD65-X4		CPD75-X4		CPD85-X4	
4.34.2	Larghezza corsia per pallet 600 x 1200	CPD10-X4		CPD15-X4		CPD20-X4		CPD25-X4		CPD35-X4		CPD45-X4		CPD55-X4		CPD65-X4		CPD75-X4		CPD85-X4	
4.35	Raggio di sterzata	CPD10-X4		CPD15-X4		CPD20-X4		CPD25-X4		CPD35-X4		CPD45-X4		CPD55-X4		CPD65-X4		CPD75-X4		CPD85-X4	
5.1	Velocità di marcia, carico scarico	CPD10-X4		CPD15-X4		CPD20-X4		CPD25-X4		CPD35-X4		CPD45-X4		CPD55-X4		CPD65-X4		CPD75-X4		CPD85-X4	
5.2	Velocità di sollevamento, carico scarico	CPD10-X4		CPD15-X4		CPD20-X4		CPD25-X4		CPD35-X4		CPD45-X4		CPD55-X4		CPD65-X4		CPD75-X4		CPD85-X4	
5.3	Velocità di discesa, con/ senza carico	CPD10-X4		CPD15-X4		CPD20-X4		CPD25-X4		CPD35-X4		CPD45-X4		CPD55-X4		CPD65-X4		CPD75-X4		CPD85-X4	
5.5	Massimo traino	CPD10-X4		CPD15-X4		CPD20-X4		CPD25-X4		CPD35-X4		CPD45-X4		CPD55-X4		CPD65-X4		CPD75-X4		CPD85-X4	
5.8	Massimo pendenza superabile, carico scarico	CPD10-X4		CPD15-X4		CPD20-X4		CPD25-X4		CPD35-X4		CPD45-X4		CPD55-X4		CPD65-X4		CPD75-X4		CPD85-X4	
5.10	Freno di servizio	CPD10-X4		CPD15-X4		CPD20-X4		CPD25-X4		CPD35-X4		CPD45-X4		CPD55-X4		CPD65-X4		CPD75-X4		CPD85-X4	
6.1	Potenza motore S2 60 min	CPD10-X4		CPD15-X4		CPD20-X4		CPD25-X4		CPD35-X4		CPD45-X4		CPD55-X4		CPD65-X4		CPD75-X4		CPD85-X4	
6.2	Motore sollevamento S3 15%	CPD10-X4		CPD15-X4		CPD20-X4		CPD25-X4		CPD35-X4		CPD45-X4		CPD55-X4		CPD65-X4		CPD75-X4		CPD85-X4	
6.3	Batteria secondo DIN 43531/35/36 A.B.C. no	CPD10-X4		CPD15-X4		CPD20-X4		CPD25-X4		CPD35-X4		CPD45-X4		CPD55-X4		CPD65-X4		CPD75-X4		CPD85-X4	
6.4	Voltaggio batteria, capacità nominale K5	CPD10-X4		CPD15-X4		CPD20-X4		CPD25-X4		CPD35-X4		CPD45-X4		CPD55-X4		CPD65-X4		CPD75-X4		CPD85-X4	
6.5	Peso batteria	CPD10-X4		CPD15-X4		CPD20-X4		CPD25-X4		CPD35-X4		CPD45-X4		CPD55-X4		CPD65-X4		CPD75-X4		CPD85-X4	
7.1	Dimensione batteria	CPD10-X4		CPD15-X4		CPD20-X4		CPD25-X4		CPD35-X4		CPD45-X4		CPD55-X4		CPD65-X4		CPD75-X4		CPD85-X4	
		l/h/mm	kg	l/h/mm	kg	l/h/mm	kg	l/h/mm	kg	l/h/mm	kg	l/h/mm	kg	l/h/mm	kg	l/h/mm	kg	l/h/mm	kg	l/h/mm	kg
8.1	Peso minimo batteria	CPD10-X4		CPD15-X4		CPD20-X4		CPD25-X4		CPD35-X4		CPD45-X4		CPD55-X4		CPD65-X4		CPD75-X4		CPD85-X4	
		kg	kg	kg	kg	kg	kg	kg	kg	kg	kg	kg	kg	kg	kg	kg	kg	kg	kg	kg	kg
9.1	Tipo di unità motrice	CPD10-X4		CPD15-X4		CPD20-X4		CPD25-X4		CPD35-X4		CPD45-X4		CPD55-X4		CPD65-X4		CPD75-X4		CPD85-X4	
		MOSFET/AC	JACHEN	MOSFET/AC	JACHEN	MOSFET/AC	JACHEN	MOSFET/AC	JACHEN	MOSFET/AC	JACHEN	MOSFET/AC	JACHEN	MOSFET/AC	JACHEN	MOSFET/AC	JACHEN	MOSFET/AC	JACHEN	MOSFET/AC	JACHEN
10.1	Pressione di esercizio per gli accessori	CPD10-X4		CPD15-X4		CPD20-X4		CPD25-X4		CPD35-X4		CPD45-X4		CPD55-X4		CPD65-X4		CPD75-X4		CPD85-X4	
		bar	bar	bar	bar	bar	bar	bar	bar	bar	bar	bar	bar	bar	bar	bar	bar	bar	bar	bar	bar
10.2	Volume olio per accessori	CPD10-X4		CPD15-X4		CPD20-X4		CPD25-X4		CPD35-X4		CPD45-X4		CPD55-X4		CPD65-X4		CPD75-X4		CPD85-X4	
		l/min	l/min	l/min	l/min	l/min	l/min	l/min	l/min	l/min	l/min	l/min	l/min	l/min	l/min	l/min	l/min	l/min	l/min	l/min	l/min
10.7	Livello di pressione sonora al posto di guida	CPD10-X4		CPD15-X4		CPD20-X4		CPD25-X4		CPD35-X4		CPD45-X4		CPD55-X4		CPD65-X4		CPD75-X4		CPD85-X4	
		dB(A)	dB(A)	dB(A)	dB(A)	dB(A)	dB(A)	dB(A)	dB(A)	dB(A)	dB(A)	dB(A)	dB(A)	dB(A)	dB(A)	dB(A)	dB(A)	dB(A)	dB(A)	dB(A)	dB(A)
10.8	Gancio traino tipo DIN 15170	CPD10-X4		CPD15-X4		CPD20-X4		CPD25-X4		CPD35-X4		CPD45-X4		CPD55-X4		CPD65-X4		CPD75-X4		CPD85-X4	
		ø24 Pin	ø24 Pin	ø24 Pin	ø24 Pin	ø24 Pin	ø24 Pin	ø24 Pin	ø24 Pin	ø24 Pin	ø24 Pin	ø24 Pin	ø24 Pin	ø24 Pin	ø24 Pin	ø24 Pin	ø24 Pin	ø24 Pin	ø24 Pin	ø24 Pin	ø24 Pin
Note: (R: the data of the forklift with J2 controller; A: the data with 3T brake.)																					
★ CE model																					
1.2	Modello	CPD10-10PR		CPD15-10PR		CPD20-10PR		CPD25-10PR		CPD35-10PR											



$A_{st} = l_6 + x + w_a + a$ l_6 : Load Length a : Clearance (200mm)



1.0~2.0t SPECIFICHE MONTANTE

Tipo	Modello	Sollevamento		Ingombro montante		Altezza complessiva		Alzata libera		Brandeggio		Baricentro 500 mm LC									
						Con griglia		Senza griglia		Con griglia		Senza griglia		FWD	BWD	ruota singola			Ruota Gemellata		
						1.0t	1.5t	1.8t	2.0x t	1.0t	1.5t	1.8t	2.0x t	(°)	(°)	kg	kg	kg	kg	kg	kg
Duplex a grande visibilità	M250	2500	1742	3455	3048	155	155	6	6	1000	1500	1750	2000	1000	1500	1750	2000				
	M270	2700	1842	3655	3248	155	155	6	6	1000	1500	1750	2000	1000	1500	1750	2000				
	M300	3000	1992	3955	3548	155	155	6	10	1000	1500	1750	2000	1000	1500	1750	2000				
	M330	3300	2142	4255	3848	155	155	6	10	1000	1500	1750	2000	1000	1500	1750	2000				
	M350	3500	2242	4455	4048	155	155	6	10	1000	1500	1750	2000	1000	1500	1750	2000				
	M370	3700	2392	4655	4248	155	155	6	10	1000	1500	1750	2000	1000	1500	1750	2000				
	M400	4000	2592	4955	4548	155	155	6	10	1000	1500	1750	2000	1000	1500	1750	2000				
	M430	4300	2742	5255	4848	155	155	6	6	1000	1500	1700	1900	1000	1500	1750	1950				
	M450	4500	2842	5455	5048	155	155	6	6	1000	1500	1650	1800	1000	1500	1700	1850				
	M500	5000	3092	5955	5548	155	155	6	6	1000	1400	1550	1700	1000	1500	1650	1750				
M550	5500	3342	6455	6048	155	155	3	6	1000	1250	1500	1600	1000	1350	1600	1650					
M600	6000	3592	6955	6548	155	155	3	6	1000	1100	1300	1400	1000	1200	1400	1450					
Duplex Gal	U250	2500	1742	3445	3060	797	1182	6	6	1000	1500	1750	2000	1000	1500	1750	2000				
	U270	2700	1842	3645	3260	897	1282	6	6	1000	1500	1750	2000	1000	1500	1750	2000				
	U300	3000	1992	3945	3560	1047	1432	6	10	1000	1500	1750	2000	1000	1500	1750	2000				
	U330	3300	2142	4245	3860	1197	1582	6	10	1000	1500	1750	2000	1000	1500	1750	2000				
	U350	3500	2242	4445	4060	1297	1682	6	10	1000	1500	1750	2000	1000	1500	1750	2000				
	U370	3700	2342	4645	4260	1397	1782	6	10	1000	1500	1750	2000	1000	1500	1750	2000				
	U400	4000	2542	4945	4560	1597	1982	6	10	1000	1500	1750	2000	1000	1500	1750	2000				
Triplex Gal	N400	4000	1892	4955	4572	947	1330	6	6	1000	1500	1750	1900	1000	1500	1750	1950				
	N430	4300	1992	5255	4872	1047	1430	6	6	1000	1500	1650	1850	1000	1500	1750	1900				
	N450	4500	2042	5455	5072	1097	1480	6	6	1000	1500	1650	1800	1000	1500	1750	1850				
	N470	4700	2112	5645	5262	1167	1550	6	6	1000	1450	1600	1750	1000	1500	1700	1800				
	N480	4800	2142	5755	5372	1197	1580	6	6	1000	1450	1600	1750	1000	1500	1700	1800				
	N500	5000	2242	5955	5572	1297	1680	6	6	1000	1400	1550	1700	1000	1500	1650	1750				
	N550	5500	2412	6455	6062	1467	1850	3	6	1000	1250	1500	1600	1000	1350	1600	1650				
	N600	6000	2612	6945	6562	1667	2050	3	6	1000	1100	1300	1400	1000	1200	1400	1450				
	N650	6500	2867	7455	7072	1922	2305	3	6	900	900	1150	1200	1000	1000	1200	1250				
	N700	7000	3042	7955	7572	2097	2480	3	6	650	700	950	1000	700	800	1000	1050				

2.0~2.5t SPECIFICHE MONTANTE

Tipo	Modello	Sollevamento		Ingombro montante		Altezza complessiva		Alzata libera		Brandeggio		Baricentro 500 mm LC									
						Con griglia		Senza griglia		Con griglia		Senza griglia		FWD	BWD	ruota singola			Ruota Gemellata		
						2.0t	2.5t	2.5t L	2.0t	2.5t	2.5t L	(°)	(°)	kg	kg	kg	kg	kg	kg		
Duplex a grande visibilità	M250	2500	1761	3546	3143	140	140	6	6	2000	2500	2500	2000	2500	2500	2500	2500				
	M270	2700	1861	3746	3343	140	140	6	6	2000	2500	2500	2000	2500	2500	2500	2500				
	M300	3000	2011	4046	3643	140	140	6	10	2000	2500	2500	2000	2500	2500	2500	2500				
	M330	3300	2161	4346	3943	140	140	6	10	2000	2500	2500	2000	2500	2500	2500	2500				
	M350	3500	2261	4546	4143	140	140	6	10	2000	2500	2500	2000	2500	2500	2500	2500				
	M370	3700	2411	4746	4343	140	140	6	10	2000	2500	2500	2000	2500	2500	2500	2500				
	M400	4000	2611	5046	4643	140	140	6	10	2000	2500	2500	2000	2500	2500	2500	2500				
	M430	4300	2761	5346	4943	140	140	6	6	2000	2500	2500	2000	2500	2500	2500	2500				
	M450	4500	2861	5546	5143	140	140	6	6	2000	2450	2500	2000	2500	2500	2500	2500				
	M500	5000	3111	6046	5643	140	140	6	6	1850	2150	2200	2000	2200	2200	2250	2250				
M550	5500	3361	6546	6143	140	140	3	6	1750	2050	2100	1950	2100	2100	2150	2150					
M600	6000	3611	7046	6643	140	140	3	6	1550	1850	1900	1900	1900	1900	1950	1950					
Duplex Gal	U250	2500	1761	3546	3163	715	1098	6	6	2000	2500	2500	2000	2500	2500	2500	2500				
	U270	2700	1861	3746	3363	815	1198	6	6	2000	2500	2500	2000	2500	2500	2500	2500				
	U300	3000	2011	4046	3663	965	1348	6	10	2000	2500	2500	2000	2500	2500	2500	2500				
	U330	3300	2161	4346	3963	1115	1498	6	10	2000	2500	2500	2000	2500	2500	2500	2500				
	U350	3500	2261	4546	4163	1215	1598	6	10	2000	2500	2500	2000	2500	2500	2500	2500				
	U370	3700	2361	4746	4363	1315	1698	6	10	2000	2500	2500	2000	2500	2500	2500	2500				
	U400	4000	2561	5046	4663	1515	1898	6	10	2000	2500	2500	2000	2500	2500	2500	2500				
Triplex Gal	N400	4000	1911	5046	4663	865	1248	6	6	2000	2500	2500	2000	2500	2500	2500	2500				
	N430	4300	2011	5346	4963	965	1348	6	6	2000	2450	2500	2000	2500	2500	2500	2500				
	N450	4500	2061	5546	5163	1015	1398	6	6	2000	2350	2400	2000	2450	2500	2500	2500				
	N470	4700	2136	5746	5363	1090	1473	6	6	1950	2250	2300	2000	2350	2400	2400	2400				
	N480	4800	2161	5846	5463	1115	1498	6	6	1950	2250	2300	2000	2350	2400	2400	2400				
	N500	5000	2236	6046	5663	1190	1573	6	6	1850	2150	2200	1950	2250	2300	2300	2300				
	N550	5500	2411	6546	6163	1365	1748	3	6	1750	2050	2100	1900	2100	2100	2150	2150				
	N600	6000	2611	7046	6663	1565	1948	3	6	1550	1850	1900	1800	1950	1950	2000	2000				
	N650	6500	2861	7546	7163	1815	2198	3	6	1300	1600	1650	1550	1600	1600	1650	1650				
	N700	7000	3061	8046	7663	2015	2398	3	6	1050	1350	1400	1300	1300	1300	1350	1350				

3.0~3.5t SPECIFICHE MONTANTE

Tipo	Modello	sollevamento			Ingombro montante chiuso				Altezza complessiva				Alzata libera				Brandeggio		Baricentro 500 mm LC					
					3.0t		3.5t		Con griglia		Senza griglia		Con griglia		Senza griglia		FWD	BWD	Ruota Singola			Ruota gemellata		
					3.0t	3.5t	3.0t	3.5t	3.0t	3.5t	3.0t	3.5t	3.0t	3.5t	3.0t	3.5t	/	/	3.0t	3.5t	3.0t	3.5t	3.0t	3.5t
Duplex a grande visibilità	M250	2500	1767	1917	3645	3645	3177	3277	135	140	135	140	6	6	3000	3500	3000	3500	3000	3500				
	M270	2700	1867	2017	3845	3845	3377	3477	135	140	135	140	6	6	3000	3500	3000	3500	3000	3500				
	M300	3000	2017	2167	4145	4145	3687	3787	135	140	135	140	6	10	3000	3500	3000	3500	3000	3500				
	M330	3300	2167	2317	4445	4445	3977	4077	135	140	135	140	6	10	3000	3500	3000	3500	3000	3500				
	M350	3500	2267	2417	4645	4645	4177	4277	135	140	135	140	6	10	3000	3500	3000	3500	3000	3500				
	M370	3700	2417	2517	4845	4845	4377	4477	135	140	135	140	6	10	3000	3500	3000	3500	3000	3500				
	M400	4000	2617	2767	5145	5145	4677	4777	135	140	135	140	6	10	3000	3500	3000	3500	3000	3500				
	M430	4300	2767	2917	5445	5445	4977	5077	135	140	135	140	6	6	3000	3400	3000	3500	3000	3500				
	M450	4500	2867	3017	5645	5645	5177	5277	135	140	135	140	6	6	3000	3300	3000	3400	3000	3400				
	M500	5000	3117	3267	6145	6145	5677	5777	135	140	135	140	6	6	2850	3100	2900	3200	2900	3200				
M550	5500	3367	3517	6645	6645	6177	6277	135	140	135	140	3	6	2670	3000	2750	3100	2750	3100					
M600	6000	3617	3767	7145	7145	6677	6777	135	140	135	140	3	6	2350	2650	2500	2800	2500	2800					
Duplex Gal	U																							



ZHEJIANG HANGCHA IMP. & EXP. CO., LTD.

Factory site: 666 Xiangfu Road,
Hangzhou, Zhejiang, China (311305)

Tel: +86-571-88926735 88926755
Fax: +86-571-88926789 88132890

sales@hcforklift.com
www.hcforklift.com



Follow us on
Facebook



Follow us on
YouTube



Follow us on
WeChat



Download "Hangcha
Forklift" App



ISO14001
ISO14001:2015



ISO9001
ISO9001:2015



HANGCHA trucks conform
to the European Safety
Requirements.

HANGCHA GROUP CO., LTD. reserves the right to make any changes without notice concerning colors, equipment, or specifications detailed in this brochure, or to discontinue individual models. The colors of trucks, delivered may differ slightly from those in brochures.