

LI-ION
TECHNOLOGY

INNOVATIVE LITHIUM-ION



Carrello elevatore elettrico serie AE

con portate da 1.500 a 3.500 kg

The World of Hangcha
SINCE 1956


HANGCHA

Carrello elevatore elettrico serie AE

Sviluppati indipendentemente da Hangcha sulla base di oltre 30 anni di ricerca e sviluppo di carrelli elevatori elettrici e tecnologia di produzione accumulata, i carrelli elevatori elettrici della serie AE sono una nuova serie di carrelli elevatori elettrici a contrappeso ad alta efficienza e risparmio energetico con una nuova struttura che rappresenta una svolta rispetto al concetto di design tradizionale. La ricerca e lo sviluppo dei sistemi di controllo e alimentazione vengono innovati e l'esterno del prodotto, l'ergonomia, l'affidabilità, la manutenzione e altri aspetti vengono ottimizzati, in modo da migliorare notevolmente le prestazioni del veicolo.

Aspetto esteriore

/ Con un profilo formato b
affusolato curvo su
vero e ha semplice

Comfort

/ Il coperchio è sigillato /
Il freno allargato pe
la funzione di frenata può e /
L'albero ad ampia visuale w
ostacolare l'operatore'
il carrello portaforche abilita



Manutenzione

- / Il design del cofano ad apertura frontale rende la ricarica e manutenzione più facile.
- / È possibile accedere alle parti di comando elettriche, al fusibile, ecc facilmente e manutenibile senza attrezzi.
- / Il serbatoio dell'olio montato lateralmente facilita il controllo del livello del liquido e aggiunta di olio.

Stabilità

- / Il baricentro viene spostato indietro posizionando il batteria nella parte posteriore del camion, può garantire la stabilità longitudinale.

Avanzamento

- / La serie Y2 (Enpower controller) utilizza 80V v sistema, sia la trazione che la pompa dell'olio utilizzano motori sincroni a magnete, che hanno un'elevata

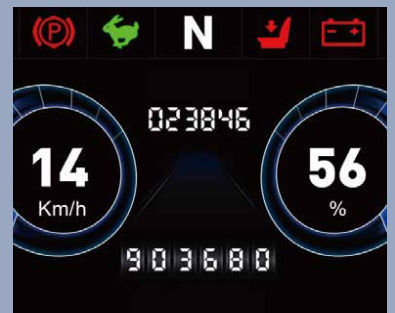
La potenza e il basso consumo energetico del serbatoio dell'olio e del motore della pompa sono tutti parametrizzabili di lunghezza e lunghezza ridotte della tubazione

uency MOSFET controllo integrato e precisa traslazione e sollevamento s ottima regolazione della velocità buone prestazioni del controllo elettronico motore, funzioni di frenata rigenerativa, g e antislittamento su rampe, ecc., ed elevata capacità.

la funzione di blocco del flusso può migliorare quando il conducente lascia il sedile. ng e controllo elettronico della bu ering buering ovide per proteggere e cacemente le merci. Può essere opzionalmente dotato di un allarme che consente al conducente di tirare il freno a mano il camion.



Il carrello è progettato ergonomicamente per fornire una buona visuale e un ampio spazio operativo



Lo strumento multifunzionale con schermo a colori con design dell'interfaccia grafica è semplice e intuitivo per l'operatore





Specifica standard

Albero duplex

Pompa ad ingranaggi silenziosa

Faro LED multifunzione con schermo a colori

Pedaliera in gomma integrale

Doppia valvola multivie

Timbratura del pedale anteriore

Pedale d'imbarco in ABS integrato Pannello laterale

e capote stampati integrali Atterraggio morbido

Selezione modalità velocità

Convertitore CC-CC

Interruttore di arresto di emergenza Segnale

acustico di inversione

Sistema di sterzo con rilevamento del carico

Perno di trazione

Specchietto retrovisore

Sistema OPS

Opzioni

/ Batteria di grande capacità /

Caricabatterie

/ Specchietti retrovisori sinistro e destro /

Bracciolo retromarcia

/ Allargare o alzare la griglia reggicarico /

Forche di altre lunghezze

/ Luce di lavoro posteriore /

Doppio pneumatico anteriore

/ Pneumatico pieno super elastico /

Pneumatico pieno antitraccia / Tripla

valvola multivie / Quadrupla valvola

multivie / Traslatore integrato

/ Altri allegati

/ Batteria al piombo-carbonio esente da manutenzione / Tettuccio trasparente in PVC

/ Piastra di copertura in PVC trasparente per la batteria

oblò di sollevamento sul tettuccio /

parabrezza anteriore

/ Taxi

/ Spia d'avvertimento

/ Luce blu

Specifica piombo-acido						
Capacità (Ah/5h)	1,5-mini2t 80V (AEY2)	1,5-mini2t 48V (AEJ2/D2/D1)	2,0-2,5 t (2,0-2,5 t	3,0-3,5 t	3,0-3,5 t
220 (piombo acido)	●	—	—	—	—	—
240 (piombo acido)	○	—	—	—	—	—
300 (piombo acido)	○	—	●	—	—	—
350 (piombo acido)	—	—	○	—	—	—
400 (piombo acido)	—	—	—	—	●	—
420 (piombo acido)	—	●	—	—	—	—
450 (piombo acido)	—	—	—	—	○	—
480 (piombo acido)	—	—	—	—	○	●
500 (piombo acido)	—	○	—	—	—	—
640 (piombo acido)	—	—	—	●	—	—
660 (piombo acido)	—	—	—	○	—	—

● Std. ○ Opz. — Nullo.

Litio sp			
Capacità (Ah/5h)	1,5-mini2t 80V		
120 (Litio)	●	—	—
202 (Litio)	○	●	—
271 (Litio)	○	○	●
404 (Litio)	—	○	○
542 (Litio)	—	—	○

● Std. ○ Opz. — Nullo.







Specifiche dell'albero della serie AE da 1,8 t

Tipo	Modello	Altezza di sollevamento	Abbassato altezza complessiva	Altezza complessiva		Altezza di sollevamento libera		Gamma di inclinazione	Capacità (albero verticale a terra)		
				Senza schienale	Insieme a schienale	Senza schienale	Insieme a schienale		AVANTI/AVANTI	Centro di carico @ 500 mm	
										Pneumatico singolo	Doppio pneumatico
										1,8 t	1,8 t
mm	mm	mm	mm	mm	mm	(°)	kg	kg			
Montante doppia ad ampiezza variabile	XPD18M200	2000	1475	2648	2955	135	135	6/12	1800	1800	
	XPD18M250	2500	1725	3148	3455	135	135	6/12	1800	1800	
	XPD18M270	2700	1825	3348	3655	135	135	6/12	1800	1800	
	XPD18M300	3000	1975	3648	3955	135	135	6/12	1800	1800	
	XPD18M330	3300	2125	3948	4255	135	135	6/12	1800	1800	
	XPD18M350	3500	2225	4148	4455	135	135	6/12	1800	1800	
	XPD18M360	3600	2325	4248	4555	135	135	6/12	1800	1800	
	XPD18M370	3700	2375	4348	4655	135	135	6/12	1800	1800	
	XPD18M400	4000	2575	4648	4955	135	135	6/12	1800	1800	
	XPD18M430	4300	2725	4948	5255	135	135	6/6	1700	1750	
	XPD18M450	4500	2825	5148	5455	135	135	6/6	1650	1700	
	XPD18M480	4800	2975	5448	5755	135	135	6/6	1600	1650	
XPD18M500	5000	3075	5648	5955	135	135	6/6	1550	1600		
Abbassata dalle completezze libero	XPD18U200	2000	1490	2669	2945	821	545	6/6	1800	1800	
	XPD18U250	2500	1740	3169	3445	1071	795	6/12	1800	1800	
	XPD18U270	2700	1840	3369	3645	1171	895	6/12	1800	1800	
	XPD18U300	3000	1990	3669	3945	1321	1045	6/12	1800	1800	
	XPD18U330	3300	2140	3969	4245	1471	1195	6/12	1800	1800	
	XPD18U350	3500	2240	4169	4445	1571	1295	6/12	1800	1800	
	XPD18U360	3600	2290	4269	4545	1621	1345	6/12	1800	1800	
	XPD18U370	3700	2340	4369	4645	1671	1395	6/12	1800	1800	
XPD18U400	4000	2540	4669	4945	1871	1595	6/12	1800	1800		
Traliccio completo per tutto l'albero	XPD18N430	4300	2040	4979	5255	1371	1095	6/6	1650	1800	
	XPD18N450	4500	2090	5179	5455	1421	1145	6/6	1650	1750	
	XPD18N480	4800	2240	5479	5755	1571	1295	6/6	1600	1650	
	XPD18N500	5000	2340	5679	5955	1671	1395	6/6	1550	1600	
	XPD18N550	5500	2540	6179	6455	1871	1595	3/6	1500	1550	
	XPD18N600	6000	2790	6679	6955	2121	1845	3/6	1300	1400	

Specifiche dell'albero della serie AE a passo corto da 2,0 t

Tipo	Modello	Altezza di sollevamento	Abbassato altezza complessiva	Altezza complessiva		Altezza di sollevamento libera		Gamma di inclinazione	Capacità (albero verticale a terra)		
				Senza schienale	Insieme a schienale	Senza schienale	Insieme a schienale		AVANTI/AVANTI	Centro di carico @ 500 mm	
										Pneumatico singolo	Doppio pneumatico
										Passo corto 2.0t	Passo corto 2.0t
mm	mm	mm	mm	mm	mm	(°)	kg	kg			
Montante doppia ad ampiezza variabile	APYX20M200	2000	1475	2648	2955	140	140	6/12	2000	2000	
	APYX20M250	2500	1725	3148	3455	140	140	6/12	2000	2000	
	APYX20M270	2700	1825	3348	3655	140	140	6/12	2000	2000	
	APYX20M300	3000	1975	3648	3955	140	140	6/12	2000	2000	
	APYX20M330	3300	2125	3948	4255	140	140	6/12	2000	2000	
	APYX20M350	3500	2225	4148	4455	140	140	6/12	2000	2000	
	APYX20M360	3600	2325	4248	4555	140	140	6/12	2000	2000	
	APYX20M370	3700	2375	4348	4655	140	140	6/12	2000	2000	
	APYX20M400	4000	2575	4648	4955	140	140	6/12	2000	2000	
	APYX20M430	4300	2725	4948	5255	140	140	6/6	1900	2000	
	APYX20M450	4500	2825	5148	5455	140	140	6/6	1850	1900	
	APYX20M480	4800	2975	5448	5755	140	140	6/6	1800	1850	
APYX20M500	5000	3075	5648	5955	140	140	6/6	1700	1750		
Abbassata dalle completezze libero	APYX20U200	2000	1490	2669	2945	826	550	6/6	2000	2000	
	APYX20U250	2500	1740	3169	3445	1076	800	6/12	2000	2000	
	APYX20U270	2700	1840	3369	3645	1176	900	6/12	2000	2000	
	APYX20U300	3000	1990	3669	3945	1326	1050	6/12	2000	2000	
	APYX20U330	3300	2140	3969	4245	1476	1200	6/12	2000	2000	
	APYX20U350	3500	2240	4169	4445	1576	1300	6/12	2000	2000	
	APYX20U360	3600	2290	4269	4545	1626	1350	6/12	2000	2000	
	APYX20U370	3700	2340	4369	4645	1676	1400	6/12	2000	2000	
APYX20U400	4000	2540	4669	4945	1876	1600	6/12	2000	2000		
Traliccio completo per tutto l'albero	APYX20N430	4300	2040	4979	5255	1376	1100	6/6	1850	1950	
	APYX20N450	4500	2090	5179	5455	1426	1150	6/6	1800	1900	
	APYX20N480	4800	2240	5479	5755	1576	1300	6/6	1750	1850	
	APYX20N500	5000	2340	5679	5955	1676	1400	6/6	1700	1800	
	APYX20N550	5500	2540	6179	6455	1876	1600	3/6	1650	1750	
	APYX20N600	6000	2790	6679	6955	2126	1850	3/6	1450	1500	

Specifiche dell'albero della serie AE da 2,0 t/2,5 t

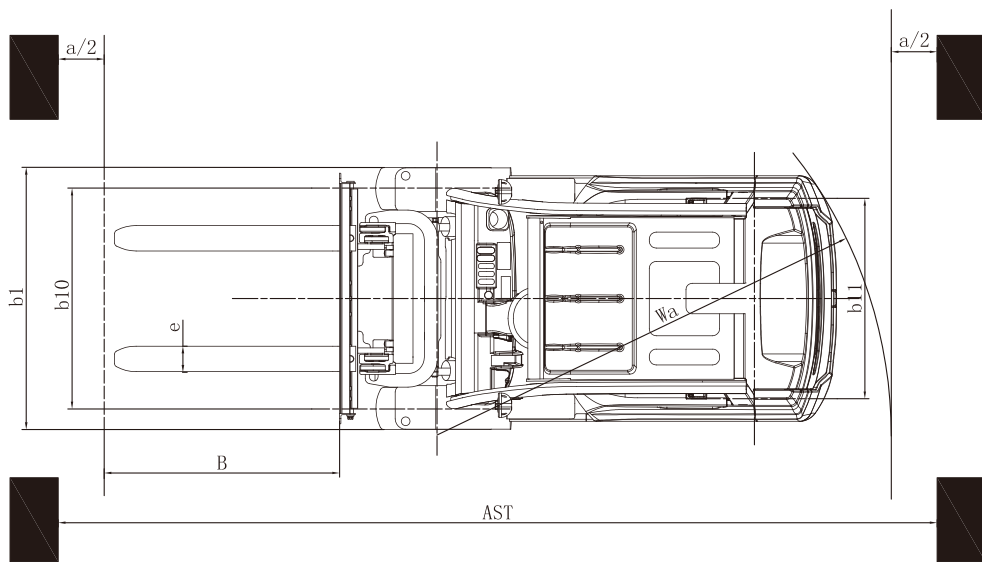
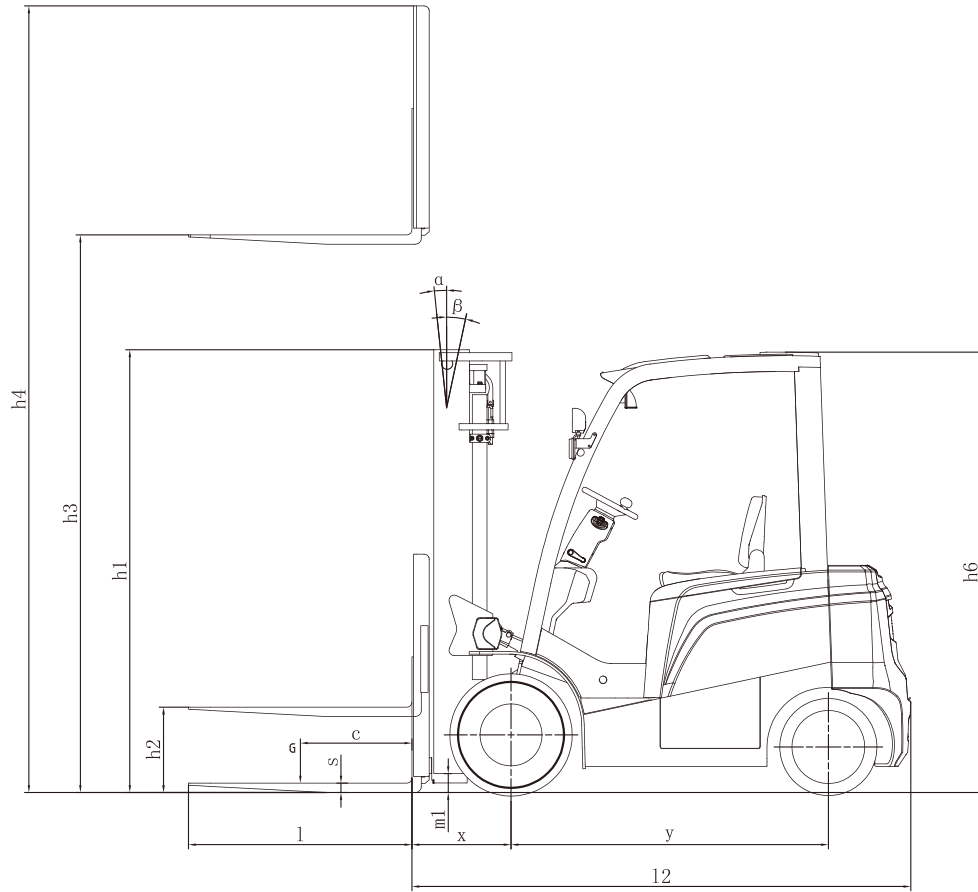
Tipo	Modello	Altezza di sollevamento	Abbassato altezza complessiva	Altezza complessiva		Altezza di sollevamento libera		Gamma di inclinazione	Capacità (albero verticale a terra)				
				Senza schienale	Insieme a schienale	Senza schienale	Insieme a schienale		AVANTI/AVANTI	Centro di carico @ 500 mm			
										Pneumatico singolo		Pneumatico singolo	
										2,0 t	2,5 t	2,0 t	2,5 t
mm	mm	mm	mm	mm	mm	(°)	kg	kg	kg	kg			
Montare tre doppie ad ampia visuale	XPD25M200	2000	1501	2626	3046	140	140	6/6	2000	2500	2000	2500	
	XPD25M250	2500	1751	3126	3546	140	140	6/12	2000	2500	2000	2500	
	XPD25M270	2700	1851	3326	3746	140	140	6/12	2000	2500	2000	2500	
	XPD25M300	3000	2001	3626	4046	140	140	6/12	2000	2500	2000	2500	
	XPD25M330	3300	2151	3926	4346	140	140	6/12	2000	2500	2000	2500	
	XPD25M350	3500	2251	4126	4546	140	140	6/12	2000	2500	2000	2500	
	XPD25M360	3600	2351	4226	4646	140	140	6/12	2000	2500	2000	2500	
	XPD25M370	3700	2401	4326	4746	140	140	6/12	2000	2500	2000	2500	
	XPD25M400	4000	2601	4626	5046	140	140	6/12	2000	2450	2000	2500	
	XPD25M430	4300	2751	4926	5346	140	140	6/6	1950	2300	2000	2450	
	XPD25M450	4500	2851	5126	5546	140	140	6/6	1900	2150	1950	2300	
	XPD25M470	4700	2951	5326	5746	140	140	6/6	1850	2000	1900	2150	
	XPD25M480	4800	3001	5426	5846	140	140	6/6	1850	2000	1900	2150	
	XPD25M500	5000	3101	5626	6046	140	140	6/6	1800	1850	1850	2000	
	XPD25M550	5500	3351	6126	6546	140	140	3/6	1300	1400	1600	1900	
	XPD25M600	6000	3601	6626	7046	140	140	3/6	900	1000	1400	1750	
Abbassato completo a terra libero	XPD25U200	2000	1516	2749	3046	842	470	6/6	2000	2500	2000	2500	
	XPD25U250	2500	1766	3173.5	3546	1092	720	6/12	2000	2500	2000	2500	
	XPD25U270	2700	1866	3373.5	3746	1192	820	6/12	2000	2500	2000	2500	
	XPD25U300	3000	2016	3673.5	4046	1342	970	6/12	2000	2500	2000	2500	
	XPD25U330	3300	2166	3973.5	4346	1492	1120	6/12	2000	2500	2000	2500	
	XPD25U350	3500	2266	4173.5	4546	1592	1220	6/12	2000	2500	2000	2500	
	XPD25U360	3600	2316	4273.5	4646	1642	1270	6/12	2000	2500	2000	2500	
	XPD25U370	3700	2366	4373.5	4746	1692	1320	6/12	2000	2500	2000	2500	
	XPD25N400	4000	1966	4670.5	5046	1195	920	6/6	1900	2350	1950	2450	
	XPD25N430	4300	2066	4970.5	5346	1295	1020	6/6	1850	2200	1900	2350	
Albero completo a terra libero	XPD25N450	4500	2116	5170.5	5546	1345	1070	6/6	1800	2050	1850	2200	
	XPD25N470	4700	2216	5370.5	5746	1445	1170	6/6	1750	1900	1800	2050	
	XPD25N480	4800	2266	5470.5	5846	1495	1220	6/6	1750	1900	1800	2050	
	XPD25N500	5000	2366	5670.5	6046	1595	1320	6/6	1700	1750	1800	2050	
	XPD25N550	5500	2566	6170.5	6546	1795	1520	3/6	1300	1400	1600	1900	
	XPD25N600	6000	2816	6670.5	7046	2045	1770	3/6	900	1000	1400	1750	
	XPD25N650	6500	3016	7170.5	7546	2245	1970	3/6	/	/	1200	1450	
	XPD25N700	7000	3266	7766	8046	2695	2220	3/6	/	/	1000	1150	

Specifiche dell'albero della serie AE da 3,0 t/3,5 t

Tipo	Modello	Altezza di sollevamento	Abbassato altezza complessiva	Altezza complessiva		Altezza di sollevamento libera		Gamma di inclinazione	Capacità (albero verticale a terra)				
				Senza schienale	Insieme a schienale	Senza schienale	Insieme a schienale		AVANTI/AVANTI	Centro di carico @ 500 mm			
										Pneumatico singolo		Pneumatico singolo	
										3,0 t	3,5 t	3,0 t	3,5 t
mm	mm	mm	mm	mm	mm	(°)	kg	kg	kg	kg			
Montare tre doppie ad ampia visuale	APY35M200	2000	1665	2856	3159	145	150	6/6	3000	3500	3000	3500	
	APY35M250	2500	1915	3356	3659	145	150	6/12	3000	3500	3000	3500	
	APY35M270	2700	2015	3556	3859	145	150	6/12	3000	3500	3000	3500	
	APY35M300	3000	2165	3856	4159	145	150	6/12	3000	3500	3000	3500	
	APY35M330	3300	2315	4156	4459	145	150	6/12	3000	3500	3000	3500	
	APY35M360	3600	2465	4456	4759	145	150	6/12	3000	3500	3000	3500	
	APY35M400	4000	2765	4856	5159	145	150	6/12	3000	3450	3000	3450	
	APY35M430	4300	2915	5156	5459	145	150	6/6	2850	3300	3000	3300	
	APY35M450	4500	3015	5356	5659	145	150	6/6	2700	3150	2850	3150	
	APY35M480	4800	3165	5656	5959	145	150	6/6	2550	3000	2700	3000	
	APY35M500	5000	3265	5856	6159	145	150	6/6	2400	2850	2550	2850	
	APY35M550	5500	3515	6356	6659	145	150	3/6	1850	2200	2400	2650	
	APY35M600	6000	3765	6856	7159	145	150	3/6	1400	1650	2200	2400	
	Abbassato completo a terra libero	APY35U250	2500	1930	3405	3659	1025	771	6/12	3000	3500	3000	3500
		APY35U270	2700	2030	3605	3859	1125	871	6/12	3000	3500	3000	3500
		APY35U300	3000	2180	3905	4159	1275	1021	6/12	3000	3500	3000	3500
APY35U330		3300	2380	4205	4459	1425	1171	6/12	3000	3500	3000	3500	
APY35U360		3600	2480	4505	4759	1575	1321	6/12	3000	3500	3000	3500	
APY35U400		4000	2730	4905	5159	1825	1571	6/12	3000	3450	3000	3450	
APY35N400		4000	2065	4905	5159	1160	906	6/6	2900	3350	3000	3350	
APY35N430		4300	2165	5205	5459	1260	1006	6/6	2750	3200	2900	3200	
APY35N450		4500	2215	5505	5659	1310	1056	6/6	2600	3050	2750	3050	
APY35N470		4700	2315	5605	5859	1410	1156	6/6	2450	2900	2600	2900	
Incluso completamento a terra albero	APY35N480	4800	2365	5705	5959	1460	1206	6/6	2450	2900	2600	2900	
	APY35N500	5000	2465	5905	6159	1560	1306	6/6	2300	2750	2600	2900	
	APY35N550	5500	2665	6405	6659	1760	1506	3/6	1850	2200	2400	2650	
	APY35N600	6000	2915	6905	7159	2010	1756	3/6	1400	1650	2200	2400	
	APY35N650	6500	3165	7405	7659	2260	2006	3/6	/	/	1700	1850	
	APY35N700	7000	3415	7905	8159	2510	2256	3/6	/	/	1200	1300	

Carrello elevatore a batteria a pannello serie AE

		GRUPPO HANECCHA CO., LTD.																			
		CPD15-AE12	CPD15-AE13	CPD15-AE14	CPD15-AE15	CPD15-AE16	CPD15-AE17	CPD15-AE18	CPD15-AE19	CPD15-AE20	CPD15-AE21	CPD15-AE22	CPD15-AE23	CPD15-AE24	CPD15-AE25	CPD15-AE26	CPD15-AE27	CPD15-AE28	CPD15-AE29	CPD15-AE30	
		Idraulico	Idraulico	Idraulico	Idraulico	Idraulico	Idraulico	Idraulico	Idraulico	Idraulico	Idraulico	Idraulico	Idraulico	Idraulico	Idraulico	Idraulico	Idraulico	Idraulico	Idraulico	Idraulico	
Distributore	1.1	Designazione del tipo di prodotto																			
	1.2	Trazione elettrica (batteria o rete), diesel, benzina, gasolio																			
Il peso	1.3	Tipo di operatore manuale, pedonale, in piedi, seduto, commissionatore																			
	1.4	Capacità di ammassamento nominale																			
	1.5	Interasse del carico																			
	1.6	Distanza del carico, centro dell'asse motore alla forcella																			
	1.7	Interasse																			
	2.1	Peso del servizio																			
	2.2	Carico all'asse, carico anteriore/spostabile																			
	2.3	Carico all'asse, carico anteriore/posteriore																			
	3.1	Coperture: gomma piena, super-elastica, pneumatiche, poliduretiche																			
	3.2	Dimensioni minime																			
Pneumatici, telaio	3.3	Dimensioni pneumatici (larghezza x altezza)																			
	3.4	Ruote, numero anteriori/posteriori (X = ruote motrici)																			
	3.5	Diametro del cerchio																			
	3.6	Distanza tra assi																			
	4.1	Inclinazione del montante/pontaforte anteriore/posteriore																			
	4.2	Altezza, albero abbassato																			
	4.3	Altezza, albero sollevato																			
	4.4	Altezza, albero esteso																			
	4.5	Altezza, albero esteso STD																			
	4.6	Altezza, albero esteso STD																			
Dimensioni	4.7	Altezza del centro del trasporto																			
	4.8	Altezza di accoppiamento																			
	4.9	Lunghezza totale																			
	4.10	Lunghezza al centro della forcella																			
	4.11	Lunghezza forcella																			
	4.12	Dimensione della forcella																			
	4.13	Carrello pontaforte DW 15L173 - ISO 2328, classe tipo A/B																			
	4.14	Lunghezza carrelli pontaforte																			
	4.15	Distanza tra le forcelle																			
	Dati sulle prestazioni	4.16	Altezza libera dal suolo, carico, sotto faticoso																		
4.17		Altezza da terra, centro del passo																			
4.18		Lunghezza con pannello 1000 x 1200 trasversali																			
4.19		Lunghezza con pannello 800 x 1200 trasversali																			
4.20		Raggio di sterzata																			
5.1		Velocità di marcia, carico/scarico																			
5.2		Velocità di sollevamento, carico/scarico																			
5.3		Velocità di abbassamento, carico/scarico																			
5.5		Materiale frenata: a tamburo, a disco																			
5.10		Freno di servizio																			
Motore elettrico	5.9	Freno di avviamento																			
	6.1	Potenza nominale di assorbimento di giri/min																			
	6.2	Potenza nominale di giri/min a 33 RPM																			
	6.3	Batteria sec. secondo DIN 43 531/35/36 A/B/C, n																			
	6.4	Tensione batteria, capacità nominale kWh																			
	6.5	Peso della batteria																			
	6.6	Dimensioni della batteria																			
	7.1	Tipo di controllo dell'azionamento																			
	Aggiunta dati	7.2	Produttore																		
		D1, D2	IN MOVIMENTO																		
Y2		MOSFET/AC																			
D2		HC-B1																			
D1		AC-5485-300C-339/HP-48/290																			
MPa		18,5																			
8.1		Gancio di traino, tipo DIN																			
8.4		Ø24 Pin																			



$AST = a + Wa + x + B$ $a: (200mm)$

